

louis poulsen

PRICE LIST

Residential products

Autumn / Winter 2024



150 YEARS AND STILL MAKING HISTORY

2024年、「ルイスポールセン」は創業150周年を迎えました。
150年の歴史を誇り、これからも歴史を刻み続けてゆきます。

THE FIRST HOUSE OF LIGHT
150 YEARS 1874 - 2024



PENDANTS





アバーヴ

Design: マックス・オドゴー

ランプ: E26 LED 電球(白熱電球60W相当)(Ø175)

E26 LED 電球(白熱電球100W相当)(Ø250/Ø400)

材質/仕上: アルミ/マット塗装仕上。(内面マットホワイト粉体塗装)

サイズ: Ø175/250/400mm(シェード) H210/300/480mm

全長 1630/1690/1820mm 0.5/0.7/1.5kg

Ø175: ¥56,100(税抜価格¥51,000)

Ø250: ¥74,800(税抜価格¥68,000)

Ø400: ¥115,500(税抜価格¥105,000)

グレアカット・カバー(Ø250): ¥7,700(税抜価格¥7,000)

グレアカット・カバー(Ø400): ¥12,100(税抜価格¥11,000)



ホワイト

ブラック



AJ ロイヤル

Design: アーネ・ヤコブセン

ランプ: E17 LED 電球(白熱電球60W相当)×2(Ø370)

E26 LED 電球(白熱電球60W相当)×3(Ø500)

材質/仕上: シェード:アルミ. ルーバー: スティール. 下面カバー:アクリル.

サイズ: Ø370/500mm H166/223mm

全長 1740/1800mm 1.7/3.5kg

Ø370: ¥129,800(税抜価格¥118,000)

Ø500: ¥201,300(税抜価格¥183,000)

*Ø500はコードハンガー使用不可



ホワイト

ブラック

スイルク

Design: クララ・フォン・ツヴァイベルク

ランプ: E26 LED 電球(白熱電球60W相当)(Ø150)

E26 LED 電球(白熱電球100W相当)(Ø220/Ø380)

材質/仕上: アルミ/マット塗装仕上.

サイズ: Ø150/220/380mm H189/295/478mm

全長 1900/1930/2010mm 0.5/0.7/1.5kg

Ø150: ¥56,100(税抜価格¥51,000)

Ø220: ¥79,200(税抜価格¥72,000)

Ø380: ¥116,600(税抜価格¥106,000)



イエロー・トップ

レッド・トップ

カッパー・トップ

モノクローム・グレー



ドゥー・ワップ

Design: ルイスポールセン社/デンマーク海軍施設局

ランプ: E26 LED 電球(白熱電球60W相当)

材質/仕上: 塗装タイプ: アルミ/光沢塗装.

メタルタイプ: 銅、真鍮、表面無塗装. シェード内面は白色塗装.

サイズ: Ø283mm H245mm 全長 1700mm 0.8-1.2kg

カラータイプ: ¥84,700(税抜価格¥77,000)

銅、真鍮: ¥137,500(税抜価格¥125,000)



ダーク・グレー

ホワイト

真鍮

銅

エニグマ 425

Design: 内山 章一

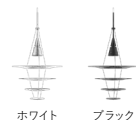
ランプ: E11 LED 電球(ハロゲン電球65W相当)

材質/仕上: 半透明アクリル/上面マット仕上.

アルミ/ヘアライン仕上または黒色塗装仕上.

サイズ: Ø422mm H740mm(パイプ含む) 全長 1910mm 1.5kg

¥128,700(税抜価格¥117,000)



ホワイト

ブラック

エニグマ 545

Design: 内山 章一

ランプ: E11 LED 電球(ハロゲン電球75W相当)

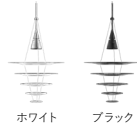
材質/仕上: 半透明アクリル/上面マット仕上.

アルミ/ヘアライン仕上または黒色塗装仕上.

サイズ: Ø545mm H970mm(パイプ含む)

全長 2070mm 2kg

¥210,100(税抜価格¥191,000)



ホワイト

ブラック

LC シャッターズ

Design: ルイーズ・キャンベル

ランプ: E26 LED 電球(白熱電球100W相当)

材質/仕上: アルミ/白色粉体塗装. ガラス(ランプカバー).

サイズ: Ø440mm H301mm 全長 1800mm 3.4kg

¥112,200(税抜価格¥102,000)



モザー

Design: アヌ・モザー

ランプ: E26 LED 電球(白熱電球60W相当) (Ø185/Ø205)

E26 LED 電球(白熱電球100W相当) (Ø250)

材質/仕上: 乳白ハンドメイド三層吹きガラス マット仕上.

サイズ: Ø185/205/250mm H255/285/360mm(取付金具含む)

全長 1635/1665/1725mm 1.1/1.5/2kg

Ø185: ¥81,400(税抜価格¥74,000)

Ø205: ¥92,400(税抜価格¥84,000)

Ø250: ¥99,000(税抜価格¥90,000)



OE クワジライト

Design: オラファー・エアソン

ランプ: 組込式LED 115W 2700K/3000K

材質/仕上: 90%再生アルミ/酸洗後クリアラッカー仕上.

射出成型ポリカーボネート マットホワイト.

サイズ: Ø806mm H896mm 全長 4800mm 22kg

△ボルト取付型(要工事).

¥2,255,000(税抜価格¥2,050,000)

*受注生産品:自妥の納期は4~5ヵ月です



パテラ

Design: オイヴィン・スロット

ランプ: E26 LED 電球(白熱電球80W相当) (Ø300)

E26 LED 電球(白熱電球100W相当) (Ø450)

E26 白熱電球ホワイト 200W(Ø600) LED 65W 2700K/3000K(Ø600)

材質/仕上: 塩化ビニール/ホワイトマット仕上. 色: ホワイト

サイズ: Ø300/450/600mm H280/433/577mm(シェードのみ)

H295/448/608/600mm(パイプ含む) 全長 1675/1800/4400mm 0.8/2/3/5.4kg

組込式LED: △ネジ取付型(アウトレットボックス取付対応可). 要工事.

Ø300 (E26): ¥129,800(税抜価格¥118,000)

Ø450 (E26): ¥176,000(税抜価格¥160,000)

Ø600 (E26): ¥264,000(税抜価格¥240,000)

Ø600 組込式LED: ¥423,500(税抜価格¥385,000)





パテラ オーバル

Design: オイヴィン・スロット
 ランプ: E26 LED 電球(白熱電球100W相当)
 材質/仕上: 塩化ビニール/ホワイトマット仕上.
 色: ホワイト
 サイズ: Ø500mm H360mm 全長 1690mm 1.5kg

¥182,600(税抜価格¥166,000)



PH 2/1 ペンダント

Design: ポール・ヘニングセン
 ランプ: E17 LED 電球(白熱電球40W相当)
 材質/仕上: 乳白ハンドメイド三層吹きガラス シェード内面フロスト仕上.
 アルミ/真鍮メタライズド、ブラック・メタライズド、またはシルヴァークロームメッキ.
 コード色: 真鍮は白コード、その他2色は黒コード.
 サイズ: Ø200mm H140mm 全長 1590mm 0.7kg

真鍮メタライズド、ブラック・メタライズド: ¥115,500(税抜価格¥105,000)
 シルヴァークローム: ¥111,100(税抜価格¥101,000)



真鍮メタライズド ブラック・メタライズド シルヴァークローム



PH 2/1 ステム・フィティング

Design: ポール・ヘニングセン
 ランプ: E17 LED 電球(白熱電球40W相当)×3
 材質/仕上: 乳白ハンドメイド三層吹きガラス
 シェード内面フロスト仕上. 真鍮およびアルミ/シルヴァークロームメッキ.
 サイズ: Ø596mm H399mm(本体) H555mm(パイプ含む)
 全長 1820mm 3.5kg

¥385,000(税抜価格¥350,000)

*コードハンガー使用不可

NEW



PH 3/2 アカデミー 取扱販売店限定

Design: ポール・ヘニングセン
 ランプ: E17 LED 電球(白熱電球40W相当)×3
 材質/仕上: 乳白ハンドメイド三層吹きガラス
 シェード内面フロスト仕上. 真鍮/シルヴァークロームメッキ.
 コード色: 黒コード
 サイズ: Ø680mm H345mm(本体) H560mm(パイプ含む)
 全長 4000mm 6.7kg
 △フラットシーリングカバー取付型(要工事).

¥677,600(税抜価格¥616,000)

*コードハンガー使用不可



PH 3/2 ペンダント

Design: ポール・ヘニングセン
 ランプ: E26 LED 電球(白熱電球60W相当)
 材質/仕上: 乳白ハンドメイド三層吹きガラス シェード内面フロスト仕上.
 真鍮/真鍮メタライズド、ブラック・メタライズド、またはシルヴァークロームメッキ.
 コード色: 真鍮は白コード、その他2色は黒コード.
 サイズ: Ø284mm H242mm 全長 1630mm 1.5kg

真鍮メタライズド、ブラック・メタライズド: ¥152,900(税抜価格¥139,000)
 シルヴァークローム: ¥143,000(税抜価格¥130,000)



真鍮メタライズド ブラック・メタライズド シルヴァークローム

△取付時に電気工事をとまうため、必ず事前に専門の電気工事店にご相談のうえで、取扱説明書をご確認ください。取付については、本冊子巻末でもご説明しております。

NEW



PH 3/3 ペンダント

Design: ポール・ヘニングセン
 ランプ: E26 LED電球(白熱電球60W相当)
 材質/仕上: シェード:乳白ハンドメイド三層吹きガラスまたはアルミ、ソケットカバー:亜鉛、ブラックマット塗装。
 サイズ: Ø285mm H300mm 全長 1845mm
 1.4/1.7/2kg (メタル/メタル+乳白ガラス/乳白ガラス)

乳白ガラス: ¥174,900(税抜価格¥159,000)
 メタル+乳白ガラス: ¥173,800(税抜価格¥158,000)
 メタル: ¥169,400(税抜価格¥154,000)



乳白ガラス メタル+乳白ガラス メタル

PH 3½-3 グラス ペンダント

Design: ポール・ヘニングセン
 ランプ: E26 LED電球(白熱電球100W相当)
 材質/仕上: 乳白ハンドメイド三層吹きガラス シェード内面フロスト仕上、銅/真鍮メタライズド、ブラック・メタライズド、またはシルヴァークロームメッキ。
 コード色: 真鍮は白コード、その他2色は黒コード。
 サイズ: Ø330mm H288mm 全長 1830mm 2.2kg

真鍮メタライズド、ブラック・メタライズド: ¥229,900(税抜価格¥209,000)
 シルヴァークローム: ¥218,900(税抜価格¥199,000)



真鍮メタライズド ブラック・メタライズド シルヴァークローム

PH 3½-3 ペンダント

Design: ポール・ヘニングセン
 ランプ: E26 LED電球(白熱電球100W相当)
 材質/仕上: アルミ/塗装仕上(グリーン、レッド、ホワイト、イエロー)、内面はホワイト色マット。銅/シルクマット・ブラウン色塗装。
 サイズ: Ø330mm H307mm 全長 1830mm 1.3kg

¥190,300(税抜価格¥173,000)



グリーン レッド ホワイト イエロー

PH 4/3 ペンダント

Design: ポール・ヘニングセン
 ランプ: E26 LED電球(白熱電球100W相当)
 材質/仕上: アルミ/白色塗装マット仕上。
 サイズ: Ø400mm H200mm
 全長 1680mm 1kg

¥105,600(税抜価格¥96,000)



PH 4½-4 グラス ペンダント

Design: ポール・ヘニングセン
 ランプ: E26 LED電球(白熱電球100W相当)
 材質/仕上: 乳白ハンドメイド三層吹きガラス シェード内面フロスト仕上、アルミ/シルヴァークロームメッキ。
 サイズ: Ø450mm H410mm 全長 1900mm 3.7kg

¥482,900(税抜価格¥439,000)



PH 5/5 ペンダント

NEW



Design: ポール・ヘニングセン
 ランプ: E26 LED 電球(白熱電球100W相当)
 材質/仕上: シェード:乳白ハンドメイド三層吹きガラスまたはアルミ。
 ソケットカバー: 亜鉛、ブラックマット塗装。
 サイズ: Ø500mm H430mm 全長 1885mm
 2.8/3.8kg (メタル/メタル+乳白ガラス)

メタル+乳白ガラス: ¥251,900(税抜価格¥229,000)
 メタル: ¥229,900(税抜価格¥209,000)
 *コードハンガー使用不可



メタル+乳白ガラス

メタル

PH 5-4½



Design: ポール・ヘニングセン
 ランプ: E26 白熱電球クリア 200W
 材質/仕上: アルミ/白色塗装。マット仕上。
 サイズ: Ø466mm H318mm 全長 1810mm 2.5kg

¥413,600(税抜価格¥376,000)

PH 5



Design: ポール・ヘニングセン ランプ: E26 LED 電球(白熱電球100W相当)
 材質/仕上: 塗装タイプ: アルミ/マット塗装, リフレクター付。
 メタルタイプ: 銅または真鍮/ポリッシュ仕上, 表面無塗装, シェード内面は白色塗装。
 サイズ: Ø500mm H267mm 全長 1910mm 1.8/3kg(銅, 真鍮)

銅、真鍮: ¥198,000(税抜価格¥180,000)
 カラータイプ: ¥159,500(税抜価格¥145,000)



NEW
モノクローム・パーガンディー

NEW
モノクローム・ダスティ・インディゴ

NEW
モノクローム・ペール・ブラッシュ

NEW
モノクローム・ペール・ピューター

NEW
ローズ・グラデーション (+グリーン)

グレー・グラデーション (+ローズ)

オレンジ・グラデーション (+ブルー)

レッド・グラデーション (+グリーン)

グリーン・グラデーション (+レッド)

ブルー・グラデーション (+レッド)

モダン・ホワイト (+ローズ)

クラシック・ホワイト (+ブルー)

銅(表面無塗装) (+銅)

真鍮(表面無塗装) (+真鍮)

モノクローム・ブルー

モノクローム・ホワイト

モノクローム・ブラック

モノクローム・ペールローズ

モノクローム・オイスター・グレー

バステル・ブルー・ローズ(+ピーチ)・ピーチ・イエロー

バステル・オイスター・ブルー(+ローズ)・ローズ・イエロー

*()内は内部ミニリフレクター色

LIMITED



PH 5 取扱販売店限定 アニヴァーサリー エディション

Design: ポール・ヘニングセン
 ランプ: E26 LED 電球(白熱電球100W相当)
 材質/仕上: アルミ/ホワイト・マット仕上。
 シェード内面はペール・ローズ・マット仕上, リフレクター付。
 サイズ: Ø500mm H267mm 全長 1910mm 1.8kg

¥192,500(税抜価格¥175,000)

PH 5 ミニ



Design: ポール・ヘニングセン ランプ: E17 LED 電球(白熱電球60W相当)
 材質/仕上: 塗装タイプ: アルミ/マット塗装, リフレクター付。
 メタルタイプ: 銅または真鍮ポリッシュ仕上, 表面無塗装, シェード内面は白色塗装。
 サイズ: Ø300mm H163mm 全長 1820mm 0.8/1.5kg(銅, 真鍮)

銅、真鍮: ¥155,100(税抜価格¥141,000)
 カラータイプ: ¥116,600(税抜価格¥106,000)



NEW
モノクローム・パーガンディー

NEW
モノクローム・ダスティ・インディゴ

NEW
モノクローム・ペール・ブラッシュ

NEW
モノクローム・ペール・ピューター

ローズ・グラデーション (+グリーン)

グレー・グラデーション (+ローズ)

オレンジ・グラデーション (+ブルー)

レッド・グラデーション (+グリーン)

グリーン・グラデーション (+レッド)

ブルー・グラデーション (+レッド)

モダン・ホワイト (+ローズ)

クラシック・ホワイト (+ブルー)

銅(表面無塗装) (+銅)

真鍮(表面無塗装) (+真鍮)

モノクローム・ブルー

モノクローム・ホワイト

モノクローム・ブラック

*()内は内部ミニリフレクター色

△取付時に電気工事をとまうため、必ず事前に専門の電気工事店にご相談のうえで、取扱説明書をご確認ください。取付については、本冊子巻末でもご説明しております。



PH アーティチョーク 取扱販売店限定

Design: ポール・ヘニングセン

ランプ: Ø480: E26 白熱電球クリア 200W, または LED 42W 2700K/3000K,

Ø600: LED 98W 2700K/3000K, Ø720/Ø840: LED 98W 3000K,

材質/仕上: スチール、白色または黒色塗装,

銅、真鍮、ステンレスヘアライン仕上, シェード内面は白色マット塗装,

サイズ: Ø480/600/720/840mm H497(E26)/372/580/650/720mm

全長 4150(E26)、3000-4450mm 9/19/22/27kg △ボルト取付型(要工事),



Ø480 (E26): ¥1,597,200(税抜価格¥1,452,000)

Ø480 組込式 LED: ¥1,665,400(税抜価格¥1,514,000)

Ø600 組込式 LED: ¥2,016,300(税抜価格¥1,833,000)

Ø720 組込式 LED: ¥2,242,900(税抜価格¥2,039,000)

Ø840 組込式 LED: ¥2,469,500(税抜価格¥2,245,000)

LIMITED



PH アーティチョーク 取扱販売店限定

アニヴァーサリー エディション

Design: ポール・ヘニングセン

ランプ: Ø480: E26 白熱電球クリア 200W, Ø600: LED 98W 2700K,

材質/仕上: スチール、ホワイト・マット仕上, 内面はパール・ローズ・マット仕上,

サイズ: Ø480/600mm H465/580mm 全長 4150/4300mm 9/19kg

△ボルト取付型(要工事),

Ø480 (E26): ¥1,771,000(税抜価格¥1,610,000)

Ø600 組込式 LED: ¥2,244,000(税抜価格¥2,040,000)



PH アーティチョーク グラス 取扱販売店限定

Design: ポール・ヘニングセン

ランプ: E26 白熱電球ホワイト 200W, 組込式 LED: LED 98W 3000K

*Ø600は LED 98W 2700K/3000K

材質/仕上: スチール, マットガラス,

サイズ: Ø480/600/720/840mm H497/580/650/720mm

全長 4150-4450mm 11-32kg

△ボルト取付型(要工事),

Ø480 (E26): ¥4,735,500(税抜価格¥4,305,000)*

Ø600 組込式 LED: ¥5,676,000(税抜価格¥5,160,000)*

Ø720 組込式 LED: ¥6,571,400(税抜価格¥5,974,000)*

Ø840 組込式 LED: ¥7,454,700(税抜価格¥6,777,000)*

*受注生産品: 目安の納期は4~5ヵ月です



PH セプティマ

Design: ポール・ヘニングセン

ランプ: E26 LED 電球(白熱電球100W相当)

材質/仕上: シェード: クリアガラス, シェードホルダー: スチール,

真鍮メタライズド, ソケットカバー, フランジ: 真鍮(無塗装),

サイズ: Ø500mm H405mm 全長 3000mm 6.5kg

引掛シーリングへの簡易取付型

¥1,705,000(税抜価格¥1,550,000)

*受注生産品: 目安の納期は4~5ヵ月です



PH スノーボール

Design: ポール・ヘニングセン

ランプ: E26 白熱電球ホワイト 200W, LED 42W 2700K/3000K

材質/仕上: アルミ/白色塗装, 外面は光沢, 内面はマット仕上,

サイズ: Ø400mm H390mm 全長 1980/1820mm 3.3/4.5kg

白熱電球タイプ(E26): 引掛シーリング取付型,

組込式 LED: △ネジ取付型(要工事),

白熱電球タイプ(E26): ¥429,000(税抜価格¥390,000)

組込式 LED: ¥506,000(税抜価格¥460,000)

LIMITED



PH スノーボール 取扱販売店限定 アニヴァーサリー エ디션

Design: ボール・ヘニングセン

ランプ: E26 白熱電球ホワイト 200W

材質/仕上: アルミ/ホワイト, 内面はペール・ローズ・マット仕上.

サイズ: Ø400mm H390mm 全長 1980mm 3.3kg

引掛シーリング取付型.

¥471,900(税抜価格¥429,000)



トルボー ペンダント 120/170/250

Design: ルイスボールセン社

ランプ: G9 ハロピンランプ

フロスト 40W(Ø120)E17 LED電球(白熱電球60W相当)(Ø170)

E26 LED電球(白熱電球60W相当)(Ø250)

材質/仕上: 絞り成型アルミ/マット塗装仕上. シェード内面は白色塗装.

Ø120は白色マットコーティング反射板付.

コード色: ホワイトとライト・グレーは白コード、ブラックとブルー・グレーは黒コード.

サイズ: Ø120/170/250 H121/172/253mm 全長 1760/1880/1980mm 0.4/0.6/1.2kg

Ø120: ¥45,100(税抜価格¥41,000)

Ø170: ¥51,700(税抜価格¥47,000)

Ø250: ¥71,500(税抜価格¥65,000)



ホワイト ライト・グレー ブラック ブルー・グレー



トルボー ペンダント 400/550

Design: ルイスボールセン社

ランプ: E26 LED電球(白熱電球100W相当)(Ø400/Ø550)

材質/仕上: 絞り成型アルミ/マット塗装仕上. シェード内面は白色塗装.

マットアクリル・ディフューザー付. ワイヤー付.

コード色: ホワイトは白コード、ブラックは黒コード.

サイズ: Ø400/550 H406/558mm 全長 2000/4600mm 2.5/4.3kg

Ø400: ¥116,600(税抜価格¥106,000)

Ø550: ¥148,500(税抜価格¥135,000)

*ホワイトØ550は販売終了. ブラックØ550は在庫限り



ホワイト ブラック



トルボー 155/220 グラスペンダント

Design: ルイスボールセン社

ランプ: E17 LED電球(白熱電球60W相当)

材質/仕上: 乳白ハンドメイド三層吹きガラス

シェード内面はフロスト仕上.

サイズ: Ø155/220mm H160/225mm(シェードのみ)

H260/375mm(パイプ含む)

全長 1585/1635mm 0.8/1.5kg

Ø155: ¥64,900(税抜価格¥59,000)

Ø220: ¥79,200(税抜価格¥72,000)



VL リングクラウン 1

Design: ヴィルヘルム・ラウリッセン

ランプ: E26 LED電球(白熱電球60W相当)

材質/仕上: 乳白ハンドメイド三層吹きガラス/表面光沢.

真鍮/サテンポリッシュ仕上、無塗装(パイプ)

サイズ: Ø190 H205mm(シェードのみ)

H342mm(パイプ含む)

全長 1590mm 1.2kg

¥79,200(税抜価格¥72,000)



VL リングクラウン 3

Design: ヴィルヘルム・ラウリツェン
 ランプ: E26 LED 電球(白熱電球60W相当)×3
 材質/仕上: 乳白ハンドメイド三層吹きガラス/表面光沢、
 真鍮/サテンポリッシュ仕上、無塗装(パイプ)、
 サイズ: Ø190(各ガラスシェード)、Ø550 H233mm(パイプ含む)
 △ネジ取付型(アウトレットボックス取付対応可)。要工事。
 4mワイヤー、コード付 4.7kg 最短全長 620mm

¥486,200(税抜価格¥442,000)



VL リングクラウン 5

Design: ヴィルヘルム・ラウリツェン
 ランプ: E26 LED 電球(白熱電球60W相当)×5
 材質/仕上: 乳白ハンドメイド三層吹きガラス/表面光沢、
 真鍮/サテンポリッシュ仕上、無塗装(パイプ)、
 サイズ: Ø190(各ガラスシェード)、Ø690 H233mm(パイプ含む)
 △ネジ取付型(アウトレットボックス取付対応可)。要工事。
 4mワイヤー、コード付 6.7kg 最短全長 820mm

¥628,100(税抜価格¥571,000)



VL リングクラウン 7

Design: ヴィルヘルム・ラウリツェン
 ランプ: E26 LED 電球(白熱電球60W相当)×7
 材質/仕上: 乳白ハンドメイド三層吹きガラス/表面光沢、
 真鍮/サテンポリッシュ仕上、無塗装(パイプ)、
 サイズ: Ø190(各ガラスシェード)、Ø893 H233mm(パイプ含む)
 △ボルト取付型。要工事。
 4mワイヤー、コード付 9.5kg 最短全長 1020mm

¥766,700(税抜価格¥697,000)



VL45 ラジオハウス ペンダント

Design: ヴィルヘルム・ラウリツェン
 ランプ: E17 LED 電球(白熱電球40W相当)(Ø175)
 E26 LED 電球(白熱電球100W相当)(Ø250/Ø370)
 材質/仕上: 乳白ハンドメイド三層吹きガラス/表面光沢、
 真鍮/ヘアライン仕上、無塗装(パイプ)
 サイズ: Ø172/250/370mm H171/246/370mm(シェードのみ)
 H246/328/448mm(パイプ含む) 全長 1825/1740/1860mm 1/1.7/3.8kg

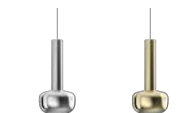
Ø175: ¥73,700(税抜価格¥67,000)
 Ø250: ¥90,200(税抜価格¥82,000)
 Ø370: ¥118,800(税抜価格¥108,000)



VL56 ペンダント

Design: ヴィルヘルム・ラウリツェン
 ランプ: E26 LED 電球(白熱電球60W相当)
 材質/仕上: アルミまたは真鍮、シルヴァー・クロームメッキ、真鍮(無塗装)、
 サイズ: Ø177 H363mm 全長 1900mm 0.6/1.1kg

真鍮ポリッシュ: ¥129,800(税抜価格¥118,000)
 シルヴァー・クローム: ¥108,900(税抜価格¥99,000)



シルヴァー・クローム 真鍮ポリッシュ

△取付時に電気工事をとまうため、必ず事前に専門の電気工事店にご相談のうえで、取扱説明書をご確認ください。取付については、本冊子巻末でもご説明しております。



ウォラート

Design: ヴィルヘルム・ウォラート

ランプ: E26 LED 電球 (白熱電球100W相当)

材質/仕上: 乳白ハンドメイド三層吹きガラス/マット仕上.

サイズ: Ø300/350/400mm H320/370/420mm(シェードのみ)

H350/400/450mm(パイプ含む)

全長 1760/1810/1860mm 2.5/3/4.5kg

Ø300: ¥107,800(税抜価格¥98,000)

Ø350: ¥121,000(税抜価格¥110,000)

Ø400: ¥133,100(税抜価格¥121,000)

TABLE LAMPS



AJ テーブル

Design: アーネ・ヤコブセン

ランプ: E26 LED 電球(白熱電球60W相当)

材質/仕上: スティール/塗装仕上, シェード内面は白色塗装。

サイズ: H560mm 2.5kg

ポリッシュ・ステンレス: ¥187,000(税抜価格¥170,000)

ウォーム・グレー、ソフト・レモン、エレクトリック・オレンジ、

ウォーム・サンド、ダスティ・ブルー: ¥166,100(税抜価格¥151,000)

ホワイト、ブラック、パール・ベトローリアム: ¥165,000(税抜価格¥150,000)



ポリッシュ・ステンレス

ホワイト

ブラック

パール・ベトローリアム

ウォーム・グレー

ソフト・レモン

エレクトリック・オレンジ

ウォーム・サンド

ダスティ・ブルー

AJ ミニ テーブル

Design: アーネ・ヤコブセン

ランプ: E17 LED 電球(白熱電球40W相当)

材質/仕上: スティール/塗装仕上, シェード内面は白色塗装。

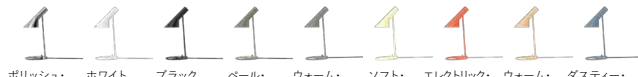
サイズ: H433mm 1.2kg

ポリッシュ・ステンレス: ¥150,700(税抜価格¥137,000)

ウォーム・グレー、ソフト・レモン、エレクトリック・オレンジ、

ウォーム・サンド、ダスティ・ブルー: ¥134,200(税抜価格¥122,000)

ホワイト、ブラック、パール・ベトローリアム: ¥133,100(税抜価格¥121,000)



ポリッシュ・ステンレス

ホワイト

ブラック

パール・ベトローリアム

ウォーム・グレー

ソフト・レモン

エレクトリック・オレンジ

ウォーム・サンド

ダスティ・ブルー

LIMITED

AJ ミニ 取扱販売店限定

アニヴァーサリー エディション

Design: アーネ・ヤコブセン

ランプ: E17 LED 電球(白熱電球40W相当)

材質/仕上: シェード: スティール/ホワイト・マット仕上,

シェード内面はパール・ローズ・マット仕上,

ベース: ダイキャスト亜鉛, 支柱: 真鍮ラッカー仕上,

サイズ: H433mm 1.2kg

¥155,100(税抜価格¥141,000)



AJ オックスフォード テーブル

Design: アーネ・ヤコブセン

ランプ: E17 LED 電球(白熱電球40W相当)

材質/仕上: メタルシェードタイプ: ブラックメタルシェード+乳白色三層吹きガラス,

ガラスシェードタイプ: 乳白色三層吹きガラス,

サイズ: Ø220mm H280/410mm

1.8/1.9kg(メタルシェードタイプ)/1.6/1.7kg(ガラスシェードタイプ)

*未確定情報を含む

メタルシェードタイプ(H410mm): ¥139,700(税抜価格¥127,000)

メタルシェードタイプ(H280mm): ¥123,200(税抜価格¥112,000)

ガラスシェードタイプ(H410mm): ¥118,800(税抜価格¥108,000)

ガラスシェードタイプ(H280mm): ¥102,300(税抜価格¥93,000)



ガラスシェードタイプ

メタルシェードタイプ

カイレン テーブル

Design: BIG アイディアズ

ランプ: LED 8.5W 2700-2000K 電球色 D2W*, 無段階調光。

材質/仕上: アルミ(シェード、ベース、取付部本体)、

射出成型ポリカーボネート(ディフューザー)。

サイズ: Ø175mm(シェード) Ø145mm(ベース) H440mm 1.5kg

¥70,400(税抜価格¥64,000)

*受注生産品: 目安の納期は4~5か月です

*D2W: Dim to Warmの略、明るさにより色温度がかわる調光機能

(100%点灯時2700K-15%点灯時2000K)



ホワイト

ブラック

NJP テーブル

Design: nendo

ランプ: LED 10W 2700K/3000K 2段階調光(100%/50%) タイマー消灯機能付。

材質/仕上: アルミ(ヘッドおよびアーム)。

スチール(ベース), 粉体塗装(シェード内面ホワイト)。

サイズ: Ø149mm(シェード) Ø220mm(ベース) 480+480mm(アーム)

4.8kg(ベース式)

ベース式: ¥94,600(税抜価格¥86,000)

クランプ式: ¥84,700(税抜価格¥77,000)



ホワイト ライト・アルミ・グレー ブラック

NJP ミニ テーブル

Design: nendo

ランプ: LED 10W 2700K, 15-100%無段階調光, タイマー消灯機能付。

材質: アルミ(ヘッドおよびアーム), スチール(ベース)。

サイズ: Ø121mm(シェード) Ø160mm(ベース) H415mm 2.9kg

¥82,500(税抜価格¥75,000)



ホワイト ブラック ライト・アルミ・グレー ローズ・ブラウン ソフト・ピンク トープ ペトロール・ブルー

パンテラ 160 ポータブル

Design: ヴァーナー・バントン

ランプ: 組込式 LED 2.5W 電球色2700K,

3段階調光付(100%/33%/10%), USB 充電式コードレス。

充電方法: 付属の USB ケーブルでパソコンまたは

市販の USB 対応 AC アダプターから充電。

材質/仕上: ポリカーボネートまたは ABS 樹脂(シェード)。

ポリカーボネートまたは ABS 樹脂(ベース), サイズ: Ø160mm H241mm 0.4kg

真鍮メタライズド, オパール・ベージュ/クローム, オパール・ブルー・

グレー/クローム, シルヴァー・クローム: ¥47,300(税抜価格¥43,000)

オパール・ベージュ, オパール・ペール・ブルー, オパール・ペール・ローズ,

オパール・ホワイト, その他カラー: ¥39,600(税抜価格¥36,000)

*オパールタイプのシェードは光を透過し, その他カラーのシェードは

光を透過せずに下方を照らします。

NEW



真鍮メタライズド シルヴァー・クローム オペーク・ブラック オペーク・コーラル オペーク・インディゴ・ブルー オペーク・オレンジ オペーク・イエロー オパール・ベージュ/クローム オパール・ブルー/グレー/クローム オパール・ベージュ オパール・ペール・ブルー オパール・ペール・ローズ オパール・ホワイト

パンテラ 250 テーブル

Design: ヴァーナー・バントン

ランプ: LED 10W 電球色 15-100%調光 タイマー消灯機能付

材質/仕上: スチールまたはアクリル(シェード), アルミ(ベース)。

サイズ: Ø250mm H335mm 1-1.2kg

真鍮メタライズド: ¥128,700(税抜価格¥117,000)

シルヴァー・クローム: ¥104,500(税抜価格¥95,000)

オパール・グレー: ¥91,300(税抜価格¥83,000)

オパール・ペール・ローズ, オパール・ペール・ブルー: ¥83,600(税抜価格¥76,000)

オパール・ホワイト, その他カラー: ¥78,100(税抜価格¥71,000)



オパール・ホワイト シルヴァー・クローム 真鍮メタライズド オレンジ ホワイト ブラック コーラル ペール・ブルー ペール・ローズ オパール・グレー オパール・ペール・ブルー オパール・ペール・ローズ

パンテラ 250 ポータブル

Design: ヴァーナー・バントン

ランプ: 組込式 LED 4W 電球色2700K,

3段階調光付(100%/33%/10%), USB 充電式コードレス。

充電方法: 付属の USB ケーブルでパソコンまたは

市販の USB 対応 AC アダプター(出力1.5A以上)から充電。

材質/仕上: アクリル(シェード), アルミ(ベース)。

サイズ: Ø250mm H346mm 0.9kg

¥83,600(税抜価格¥76,000)



パンテラ 320 テーブル

Design: ヴァーナー・パントン

ランプ: E17 LED 電球(白熱電球60W相当)

材質/仕上: スティールまたはアクリル(シェード), アルミ(ベース),

サイズ: Ø320mm H438mm 1.5kg



オパール・ホワイト

シルヴァー・クローム

真鍮メタライズド

オパール・グレー

真鍮メタライズド: ¥160,600(税抜価格¥146,000)

シルヴァー・クローム: ¥133,100(税抜価格¥121,000)

オパール・グレー: ¥119,900(税抜価格¥109,000)

オパール・ホワイト: ¥101,200(税抜価格¥92,000)

パンテラ 400 テーブル

Design: ヴァーナー・パントン

ランプ: E26 LED 電球(白熱電球60W相当)

材質/仕上: アクリル(シェード), アルミ(ベース),

サイズ: Ø400mm H550mm 2.6kg



オパール・ホワイト: ¥130,900(税抜価格¥119,000)

PH 2/1 テーブル

Design: ポール・ヘニングセン

ランプ: G9 LED 電球(白熱電球25W相当)

材質/仕上: 乳白ハンドメイド三層吹きガラス/シェード内面フロスト仕上,

トッププレート、支柱およびベース: 真鍮,

サイズ: Ø200mm H355-365mm 1.3kg



真鍮
メタライズド

ブラック・
メタライズド

シルヴァー・
クローム

真鍮メタライズド、ブラック・メタライズド: ¥154,000(税抜価格¥140,000)

シルヴァー・クローム: ¥137,500(税抜価格¥125,000)

PH 2/1 取扱販売店限定

ダスティアー・テラコッタ テーブル

Design: ポール・ヘニングセン

ランプ: G9 LED 電球(白熱電球25W相当)

材質/仕上: ダスティアー・テラコッタ・ガラス、内面乳白色フロスト仕上,

真鍮エイジング加工、ラッカー仕上,

トッププレート、支柱およびベース: 真鍮,

サイズ: Ø200mm H355-365mm 1.6kg



LIMITED

¥170,500(税抜価格¥155,000)

*2025年1月31日までの期間限定・受注生産品。

PH 2/1 ポータブル

Design: ポール・ヘニングセン

ランプ: 組込式LED 3W 1800-2700K D2W*,

無段階調光または100%/45%/20%/5%の4段階調光の切り替え式,

材質/仕上: 乳白ガラス、内面フロスト仕上,

シルヴァー・クロームメッキ、または真鍮メタライズド,

サイズ: Ø200mm H360mm 1.3kg



NEW



真鍮
メタライズド

シルヴァー・
クローム

真鍮メタライズド: ¥207,900(税抜価格¥189,000)

シルヴァー・クローム: ¥188,100(税抜価格¥171,000)

*D2W: Dim to Warmの略、明るさにより色温度がかわる調光機能

充電方法: 付属のUSBケーブルまたは市販のUSBタイプA to CケーブルでUSB対応ACアダプターから充電、市販のUSBタイプC to Cケーブルでパソコンから充電、市販のワイヤレス充電器(Qi規格)に対応。

PH 3/2 テーブル

Design: ポール・ヘニングセン

ランプ: E17 LED 電球(白熱電球40W相当)

材質/仕上: 乳白ハンドメイド三層吹きガラス/シェード内面フロスト仕上.

トッププレート、支柱およびベース: 真鍮.

サイズ: Ø290mm H455-470mm 2.5kg

真鍮メタライズド、ブラック・メタライズド: ¥215,600(税抜価格¥196,000)

シルヴァー・クローム: ¥196,900(税抜価格¥179,000)



真鍮
メタライズド ブラック・
メタライズド シルヴァー・
クローム

PH 3½-2½ グラス テーブル

Design: ポール・ヘニングセン

ランプ: E17 LED 電球(白熱電球60W相当)

材質/仕上: 乳白ハンドメイド三層吹きガラス/シェード内面フロスト仕上.

トッププレート、支柱およびベース: 真鍮.

サイズ: Ø330mm H465-480mm 3.3kg

真鍮メタライズド、ブラック・メタライズド: ¥253,000(税抜価格¥230,000)

シルヴァー・クローム: ¥232,100(税抜価格¥211,000)



真鍮
メタライズド ブラック・
メタライズド シルヴァー・
クローム

PH 3½-2½ テーブル

Design: ポール・ヘニングセン

ランプ: E17 LED 電球(白熱電球60W相当)

材質/仕上: アルミ/塗装仕上(グリーン、レッド、ホワイト、イエロー).

乳白ハンドメイド三層吹きガラス(ミドル、ボトムシェード).

真鍮/シルクマットブラウン塗装.

サイズ: Ø330mm H450mm 2.7kg

¥225,500(税抜価格¥205,000)



グリーン レッド ホワイト イエロー

PH 4/3 テーブル

Design: ポール・ヘニングセン

ランプ: E17 LED 電球(白熱電球60W相当)

材質/仕上: アルミ/白色塗装.

真鍮/シルヴァー・クロームメッキ.

サイズ: Ø450mm H540mm 2kg

¥169,400(税抜価格¥154,000)



PH 4½-3½ グラス テーブル

Design: ポール・ヘニングセン

ランプ: E26 LED 電球(白熱電球100W相当)

材質/仕上: 乳白ハンドメイド三層吹きガラス/シェード内

面フロスト仕上. 真鍮/シルヴァー・クロームメッキ.

サイズ: Ø450mm H550mm 10kg

¥563,200(税抜価格¥512,000)



TOMOSHI ポータブル

Design: nendo

¥44,000(税抜価格¥40,000)

NEW



ランプ: 組込式LED 3W 2000-2700K D2W*. 無段階調光または100%/45%/20%/5%の4段階調光の切り替え式. 充電方法: 付属のUSBケーブルでパソコンまたは市販のUSB対応ACアダプター(出力2A以上)から充電.
材質/仕上: 本体:再生ポリカーボネート.
ディフューザー:ポリカーボネート. ストラップ: 本革.
サイズ: Ø125mm H270mm(ストラップ部分を含む) 0.7kg



ダーク・ブラウン ホワイト

VL38 テーブル

Design: ヴィルヘルム・ラウリツェン

¥96,800(税抜価格¥88,000)



ランプ: LED 10W 電球色 2段階調光(100%/50%)
タイマー消灯機能付
材質/仕上: アルミ/粉体塗装(シェード). キャストアルミ(ベース).
真鍮/無塗装ヘアライン仕上(アーム)
サイズ: 開口部Ø135mm アーム380mm 2.2kg



ホワイト ブラック

VL ステュディオ テーブル/フロア

Design: ヴィルヘルム・ラウリツェン

Ø150 真鍮(無塗装またはラッカー仕上): ¥83,600(税抜価格¥76,000)

ランプ: Ø150:G9 LED電球(白熱電球25W相当)/Ø250: E26 LED電球(白熱電球60W相当)/Ø320:E26 LED電球(白熱電球100W相当)

ブラック: ¥63,800(税抜価格¥58,000)

材質/仕上: シェード:乳白ハンドメイド三層吹きガラス.

Ø250 真鍮(無塗装またはラッカー仕上): ¥134,200(税抜価格¥122,000)

本体:アルミまたは真鍮(無塗装またはラッカー仕上)

ブラック: ¥86,900(税抜価格¥79,000)

サイズ: Ø150/250/320mm H145/245/310mm 1.1-1.3/3.3-3.8/6.7-7.9kg

Ø320 真鍮(無塗装またはラッカー仕上): ¥184,800(税抜価格¥168,000)

ブラック: ¥130,900(税抜価格¥119,000)



真鍮 ブラック

YUH テーブル

Design: ガムフラテージ

ホワイト、ブラック: ¥111,100(税抜価格¥101,000)

ランプ: LED 10W 電球色 調光(15%-100%) タイマー消灯機能付

真鍮/ホワイト、真鍮/ブラック: ¥130,900(税抜価格¥119,000)

材質/仕上: ホワイト、ブラック:ダイキャストアルミ(シェード、ベース).

真鍮(支柱)/塗装仕上. 真鍮/ホワイト、真鍮/ブラック:ダイキャストアルミ(シェード).

真鍮(支柱)/マットクリアラッカーヘアライン仕上. 大理石/磨き仕上.

サイズ: 140×221×222mm(シェード). H610mm 3.6/4kg



ホワイト 真鍮/ホワイト ブラック 真鍮/ブラック

FLOOR LAMPS



AJ フロア



Design: アーネ・ヤコブセン
 ランプ: E26 LED 電球 (白熱電球60W相当)
 材質/仕上: スティール/塗装仕上、シェード内面は白色塗装。
 サイズ: H1300mm 3.5kg

ポリッシュ・ステンレス: ¥216,700 (税抜価格¥197,000)
 カラータイプ: ¥184,800 (税抜価格¥168,000)



カイレン フロア



Design: BIG アイディアズ
 ランプ: LED 8.5W 2700-2000K 電球色 D2W*, 無段階調光。
 材質/仕上: アルミ(シェード、ベース、取付部本体)、
 射出成型ポリカーボネート(ディフューザー)。
 サイズ: Ø400mm(シェード)Ø300mm(ベース) H1380mm 7.1kg

¥141,900 (税抜価格 ¥129,000)
 *受注生産品: 目安の納期は4~5ヵ月です
 *D2W: Dim to Warm の略、明るさにより色温度がかわる調光機能
 (100%点灯時2700K~15%点灯時2000K)



MOONSETTER



Design: アンヌ・ボイセン
 ランプ: LED 19W 3500K 無段階調光機能付(回転スイッチ)。
 材質/仕上: キャストアルミ/光沢クロームメッキ(本体、回転ディスク)。
 白色シリコン/白色塗装(ディフューザー)。
 サイズ: H600mm L640mm D300mm 20.5kg

¥1,018,600 (税抜価格 ¥926,000)
 *受注生産品: 目安の納期は4~5ヵ月です

NJP フロア



Design: nendo
 ランプ: LED 10W 2700K/3000K 2段階調光(100%/50%) タイマー消灯機能付
 材質/仕上: アルミ(ヘッドおよびアーム)。
 スティール(ベース)/粉体塗装(シェード内面ホワイト)。
 サイズ: Ø149mm(シェード)Ø260mm(ベース)
 738+480+480mm(アーム) 7.1kg

¥122,100 (税抜価格 ¥111,000)



パンテラ フロア



Design: ヴァーナー・パントン
 ランプ: E26 LED 電球 (白熱電球100W相当)
 材質/仕上: アクリル(シェード)、アルミ(ベース)。
 サイズ: Ø500mm H1311mm 5.5kg

オパール・ホワイト: ¥167,200 (税抜価格 ¥152,000)



PH 3¹/₂-2¹/₂ フロア

Design: ポール・ヘニングセン

ランプ: E26 LED 電球(白熱電球60W相当)

材質/仕上: 乳白ハンドメイド三層吹きガラス/シェード内面フロスト仕上.

真鍮/真鍮メタライズド、ブラック・メタライズド、またはシルヴァー・クロームメッキ.

サイズ: Ø330mm H1300mm 7.5kg



真鍮メタライズド、ブラック・メタライズド: ¥325,600(税抜価格¥296,000)
シルヴァー・クローム: ¥299,200(税抜価格¥272,000)



PH 4¹/₂-3¹/₂ グラス フロア

Design: ポール・ヘニングセン

ランプ: E26 LED 電球(白熱電球100W相当)

材質/仕上: 乳白ハンドメイド三層吹きガラス/シェード内面フロスト仕上.

真鍮/シルヴァー・クロームメッキ.

サイズ: Ø450mm H1250mm 15.5kg

¥590,700(税抜価格¥537,000)



PH 80

Design: ポール・ヘニングセン

ランプ: E26 LED 電球(白熱電球100W相当)

材質/仕上: 乳白アクリル、黒色ABS樹脂.

サイズ: Ø550mm H1315mm 7.6kg



¥198,000(税抜価格¥180,000)



VL38 フロア

Design: ヴィルヘルム・ラウリッツェン

ランプ: LED 10W 電球色 2段階調光(100%/50%) タイマー消灯機能付

材質/仕上: アルミ/粉体塗装(シェード).

キャストアルミ/塗装仕上(ベース)、真鍮/無塗装ヘアライン仕上(アーム).

サイズ: 開口部Ø135mm H1200mm 5.2kg



¥122,100(税抜価格¥111,000)



VL ス튜디오 テーブル/フロア

Design: ヴィルヘルム・ラウリッツェン

ランプ: Ø150: G9 LED 電球(白熱電球25W相当)/Ø250: E26 LED 電球(白熱電球60W相当)/Ø320: E26 LED 電球(白熱電球100W相当)

材質/仕上: シェード: 乳白ハンドメイド三層吹きガラス.

本体: アルミまたは真鍮(無塗装またはラッカー仕上)

サイズ: Ø150/250/320mm H145/245/310mm 1.1-1.3/3.3-3.8/6.7-7.9kg



Ø150 真鍮(無塗装またはラッカー仕上): ¥83,600(税抜価格¥76,000)
ブラック: ¥63,800(税抜価格¥58,000)
Ø250 真鍮(無塗装またはラッカー仕上): ¥134,200(税抜価格¥122,000)
ブラック: ¥86,900(税抜価格¥79,000)
Ø320 真鍮(無塗装またはラッカー仕上): ¥184,800(税抜価格¥168,000)
ブラック: ¥130,900(税抜価格¥119,000)

YUH フロア

Design: ガムフラテージ

ランプ: LED 10W 電球色 調光(15%-100%) タイマー消灯機能付

材質/仕上: ホワイト、ブラック:ダイキャストアルミ(シェード、ベース)、

真鍮(支柱)/塗装仕上. 真鍮/ホワイト、真鍮/ブラック:ダイキャストアルミ(シェード)、

真鍮(支柱)/マットクリアラッカーヘアライン仕上, 大理石/磨き仕上.

サイズ: 140×221×222mm(シェード). H1400mm 5.3/6kg

ホワイト、ブラック: ¥122,100(税抜価格¥111,000)

真鍮/ホワイト、真鍮/ブラック: ¥146,300(税抜価格¥133,000)



ホワイト



ブラック



真鍮/
ホワイト



真鍮/
ブラック

WALL LAMPS



AJ ウォール

Design: アーネ・ヤコブセン

ランプ: E17 LED 電球(白熱電球40W相当)

材質/仕上: スティール/塗装仕上. シェード内面は白色塗装.

サイズ: W116mm H180mm D318mm 1kg. 本体スイッチ付.

ポリッシュ・ステンレス: ¥136,400(税抜価格¥124,000)

カラータイプ: ¥128,700(税抜価格¥117,000)



ポリッシュ・ステンレス



ホワイト



ブラック



パール・ペタローリウム



ウォーム・グレー



ソフト・レモン



エレクトリック・オレンジ



ウォーム・サンド



ダスティー・ブルー

AJ エクリプタ

Design: アーネ・ヤコブセン

ランプ: E17 LED 電球(白熱電球40W相当) (Ø220/Ø350)

E26 LED 電球(白熱電球60W相当) (Ø450)

材質/仕上: 乳白ハンドメイド三層吹きガラス.

アルミまたはアルミキャスト(取付部本体)

サイズ: Ø220/350/450mm D105/100/140mm 1-3.3kg

Ø350(E17)、Ø450(E26)は屋外使用可

Ø220: ¥77,000(税抜価格¥70,000)

Ø350: ¥89,100(税抜価格¥81,000)

Ø450: ¥115,500(税抜価格¥105,000)



カイレン ウォール

Design: BIG アイディアズ

ランプ: LED 8.5W 2700-2000K 電球色 D2W*, 無段階調光.

材質/仕上: アルミ(シェード、ベース、取付部本体)、

射出成型ポリカーボネート(ディフューザー).

サイズ: シェードØ175mm H169mm D189mm. 1kg. 本体スイッチ付.

¥74,800(税抜価格¥68,000)

*受注生産品: 自安の納期は4~5ヵ月です

*D2W: Dim to Warmの略、明るさにより色温度がかわる調光機能

(100%点灯時2700K-15%点灯時2000K)



ホワイト



ブラック

NJP ウォール

Design: nendo

ランプ: LED 10W 2700K/3000K 2段階調光(100%/50%) タイマー消灯機能付

材質/仕上: アルミ/粉体塗装(シェード内面ホワイト).

サイズ: Ø149mm(シェード) アーム長さ:150mm(ショート)/

480+480mm(ロング) 0.7/1kg. 3/2mコード.

壁コンセント差し込み式, 本体スイッチ付.

ショートアーム: ¥57,200(税抜価格¥52,000)

ロングアーム: ¥84,700(税抜価格¥77,000)



ホワイト



ライト・アルミ・グレー



ブラック

フロント ウォール

Design: クリスチャン・フロント

ランプ: Ø200: LED10W 2700K/3000K.

Ø300: LED16W 2700K/3000K. Ø400: LED20W 2700K/ 3000K.

材質/仕上: キャストアルミ/アルミ色、コルテン銅色、白色

または黒色粉体塗装、テクスチュア仕上.

サイズ: Ø200/300/400 D60/80/100mm 1/2.3/3.9kg

屋外使用可

Ø200: ¥88,000(税抜価格¥80,000)

Ø300: ¥117,700(税抜価格¥107,000)

Ø400: ¥154,000(税抜価格¥140,000)*

*受注生産品: 自安の納期は4~5ヵ月です



アルミ色



ホワイト



コルテン銅色



ブラック

PH 2/1 ウォール



Design: ポール・ヘニングセン
 ランプ: E17 LED 電球(白熱電球40W相当)
 材質/仕上: 乳白ハンドメイド三層吹きガラス
 シェード内面フロスト仕上. 真鍮/シルヴァー・クロムメッキ.
 サイズ: Ø200mm H200mm D296mm 0.9kg

¥148,500(税抜価格¥135,000)

PH ハット



Design: ポール・ヘニングセン
 ランプ: E17 LED 電球(白熱電球60W相当)
 材質/仕上: スティール/白色塗装. マット仕上.
 シェード内面はローズピンク塗装.
 サイズ: Ø225mm D153mm 0.9kg
 本体スイッチ付.

¥74,800(税抜価格¥68,000)

VL リングクラウン ウォール



Design: ヴィルヘルム・ラウリッツェン
 ランプ: E26 LED 電球(白熱電球60W相当)×1または2
 材質/仕上: 乳白ハンドメイド三層吹きガラス表面光沢.
 真鍮/サテンポリッシュ仕上. 無塗装.
 サイズ: シェードØ190mm H233mm D275mm 1.4kg(1灯)
 シェードØ190mm W425mm H233mm D305mm 2.4kg(2灯)
 2.5m プラグ付コード付属(取り外し可能).
 本体スイッチ付.

1灯: ¥112,200(税抜価格¥102,000)
 2灯: ¥172,700(税抜価格¥157,000)

VL38 ウォール



Design: ヴィルヘルム・ラウリッツェン
 ランプ: LED 10W 電球色 2段階調光(100%/50%)
 タイマー消灯機能付 材質/仕上: アルミ. 粉体塗装(シェード).
 真鍮. 無塗装ヘアライン仕上(アーム)
 サイズ: 開口部Ø135mm H166mm D280mm 0.8kg
 本体スイッチ付.

¥69,300(税抜価格¥63,000)



ホワイト

ブラック

VL ステューディオ ウォール



Design: ヴィルヘルム・ラウリッツェン
 ランプ: G9 LED 電球(白熱電球25W相当)
 材質/仕上: シェード: 乳白ハンドメイド三層吹きガラス.
 本体: アルミまたは真鍮(無塗装またはラッカー仕上)
 サイズ: Ø150mm H145mm 1-1.3kg

真鍮(無塗装またはラッカー仕上): ¥100,100(税抜価格¥91,000)
 ブラック: ¥77,000(税抜価格¥70,000)



真鍮

ブラック

YUH ウォール

Design: ガムフラテージ

ランプ: LED 10W 電球色 調光(15%-100%) タイマー消灯機能付

材質/仕上: ホワイト、ブラック:ダイキャストアルミ(シェード、ベース)、

真鍮(支柱)/塗装仕上. 真鍮/ホワイト、真鍮/ブラック:ダイキャストアルミ

(シェード)、真鍮(支柱)/マットクリアラッカーヘアライン仕上.

サイズ: 140×221×222mm(シェード). H626mm 2.2/2.5kg

本体スイッチ付.

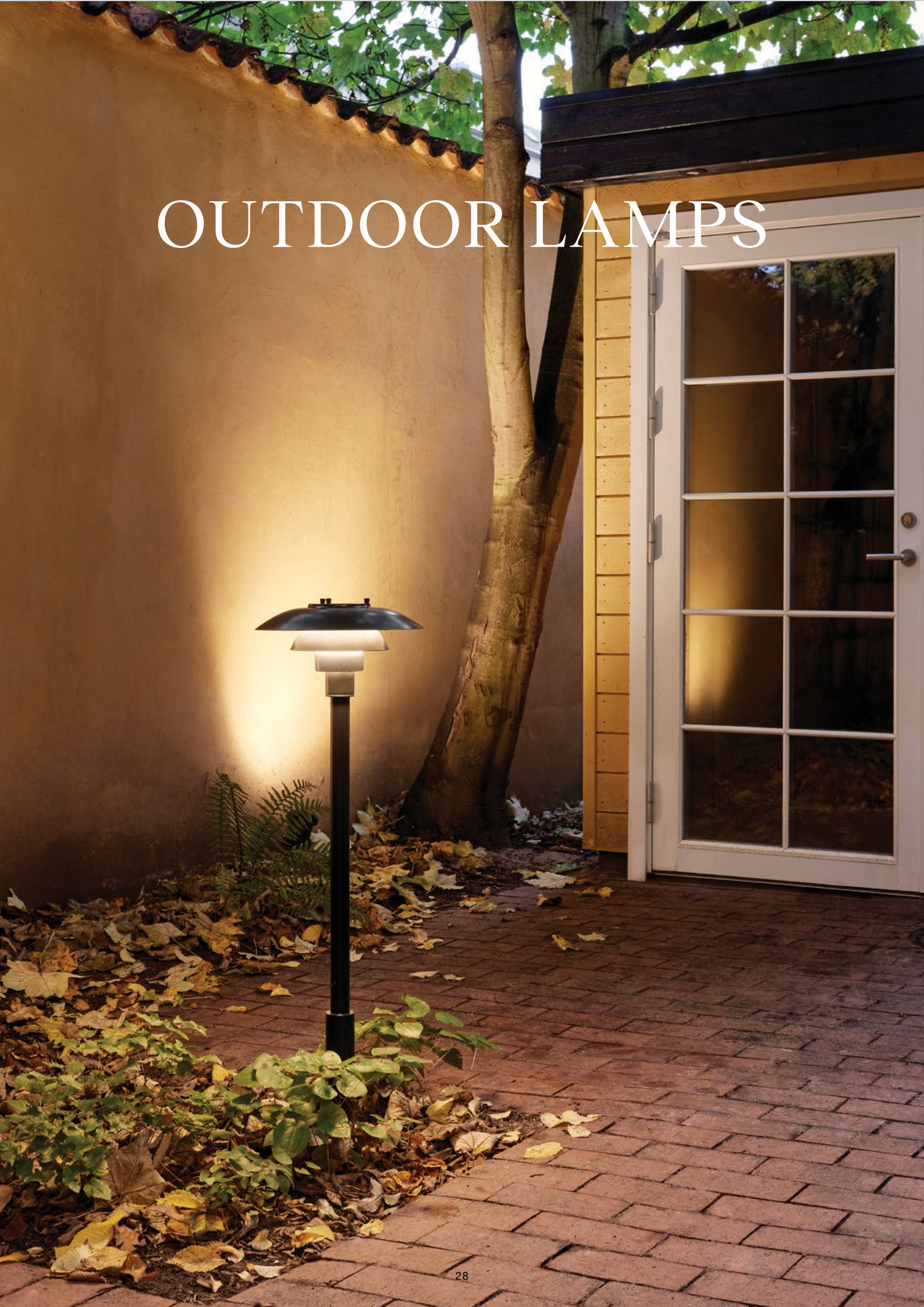
ホワイト、ブラック: ¥94,600(税抜価格¥86,000)

真鍮/ホワイト、真鍮/ブラック: ¥106,700(税抜価格¥97,000)



ホワイト 真鍮/ホワイト ブラック 真鍮/ブラック

OUTDOOR LAMPS



ビュステッド ガーデン ボラード

Design: ビーター・ビュステッド
 ランプ: LED 16W 2700K/3000K
 材質/仕上: キャストアルミ/アルミ色、コールテン銅色
 または黒色粉体塗装、テクスチュア仕上。シェード内面は白色塗装。
 サイズ: Ø132(Ø95mm) H534/254mm 器具本体: 2.5/1.9kg
 電源ボックス: 1.5kg 屋外使用可



アルミ色 コールテン銅色 ブラック

器具本体*ロング: ¥91,300(税抜価格¥83,000) ショート: ¥84,700(税抜価格¥77,000)

電源ボックス**: ¥29,700(税抜価格¥27,000)

延長ケーブル(5m)(オプション): ¥9,900(税抜価格¥9,000)

*器具本体には、Tコネクターと延長ケーブル(5m)が同梱します
 **ご使用には電源ボックスが必要となります。電源ボックスと器具本体の両方をご購入ください

取付: スパイク式。スパイクを地面に差し込み、電源ケーブルは地面にはわせ電源ボックスに接続。プラグアンドブレイ(プラグをコンセントに差し込み使用)別置型電源ボックスは壁面に取り付け、電源ボックスから最端のボラードまでの最長距離は30m。電源ボックス1台につき、ビュステッドガーデンボラード4台まで接続可能

フリント ボラード

Design: クリスチャン・フリント
 ランプ: LED 15W 3000K
 材質/仕上: キャストアルミ/アルミ色、コールテン銅色
 または黒色粉体塗装、テクスチュア仕上。シェード内面は白色塗装。
 取付: 埋込型、ベースプレート型、またはアンカー埋込型。
 サイズ: Ø115mm H800/1100mm 10/11kg 屋外使用可



アルミ色 コールテン銅色 ブラック

H800mm: ¥250,800(税抜価格¥228,000)アンカー埋込型*

H1100mm: ¥271,700(税抜価格¥247,000)ベースプレート型アルミ色をのぞく*

*受注生産品: 目安の納期は4~5ヵ月です

フリント ガーデン ボラード

Design: クリスチャン・フリント
 ランプ: LED 8W 2700K/3000K
 材質/仕上: キャストアルミ/アルミ色、コールテン銅色
 または黒色粉体塗装、テクスチュア仕上。シェード内面は白色塗装。
 サイズ: Ø50mm H695/345mm 器具本体: 1.7/1.4kg
 電源ボックス: 1.5kg 屋外使用可



アルミ色 コールテン銅色 ブラック

器具本体*ロング: ¥68,200(税抜価格¥62,000) ショート: ¥62,700(税抜価格¥57,000)

電源ボックス**: ¥29,700(税抜価格¥27,000)

延長ケーブル(5m)(オプション): ¥9,900(税抜価格¥9,000)

*器具本体には、Tコネクターと延長ケーブル(5m)が同梱します
 **ご使用には電源ボックスが必要となります。電源ボックスと器具本体の両方をご購入ください

取付: スパイク式。スパイクを地面に差し込み、電源ケーブルは地面にはわせ電源ボックスに接続。プラグアンドブレイ(プラグをコンセントに差し込み使用)別置型電源ボックスは壁面に取り付け、電源ボックスから最端のボラードまでの最長距離は30m。電源ボックス1台につき、フリントガーデンボラード6台まで接続可能

PH 3-2½ ボラード

Design: ポール・ヘニングセン
 ランプ: E26 LED 電球(白熱電球60W相当)
 材質/仕上: ステンレス/黒色粉体塗装、シェード内面は白色塗装。
 サイズ: Ø283mm H909mm 7kg
 屋外使用可



¥198,000(税抜価格¥180,000)

埋込用支柱(オプション): ¥29,700(税抜価格¥27,000)

トルボー 155 ボラード

Design: ルイスポールセン社
 ランプ: E17 LED 電球(白熱電球60W相当)
 材質/仕上: キャストアルミ/アルミ色または黒色粉体塗装、テクスチュア仕上。シェード内面は白色塗装。
 サイズ: Ø155mm H900mm D267mm 5kg
 屋外使用可



ブラック アルミ色

¥133,100(税抜価格¥121,000)

埋込用支柱(オプション): ¥29,700(税抜価格¥27,000)



AJ エクリプタ

Design: アーネ・ヤコブセン
 ランプ: E17 LED 電球 (白熱電球40W相当) (Ø350)
 E26 LED 電球 (白熱電球60W相当) (Ø450)
 材質 / 仕上: 乳白ハンドメイド三層吹きガラス.
 アルミまたはアルミキャスト (取付部本体)
 サイズ: Ø350/450mm D100/140mm 2.8/3.3kg
 屋外使用可

Ø350: ¥89,100 (税抜価格 ¥81,000)
 Ø450: ¥115,500 (税抜価格 ¥105,000)



フロントウォール

Design: クリスチャン・フリント
 ランプ: Ø200: LED10W 2700K/3000K.
 Ø300: LED16W 2700K/3000K. Ø400: LED20W 2700K/ 3000K.
 材質 / 仕上: キャストアルミ / アルミ色、コールテン鋼色、白色
 または黒色粉体塗装、テクスチャ仕上げ.
 サイズ: Ø200/300/400 D60/80/100mm 1/2.3/3.9kg 屋外使用可

Ø200: ¥88,000 (税抜価格 ¥80,000)
 Ø300: ¥117,700 (税抜価格 ¥107,000)
 Ø400: ¥154,000 (税抜価格 ¥140,000)*
 *受注生産品: 目安の納期は4~5ヵ月です



アルミ色 ホワイト コールテン鋼色 ブラック



アルバスルンウォール

Design: イェンス・ミューラー・イェンセン
 ランプ: E26 LED 電球 (白熱電球60W相当)
 材質 / 仕上: スチール / 溶融亜鉛メッキ仕上、または
 アルミ / 白色またはグレー色粉体塗装.
 サイズ: Ø270mm H262mm D495mm / H272mm D515mm (溶融亜鉛メッキ)
 2.2/3.1kg 屋外使用可

¥124,300 (税抜価格 ¥113,000)



溶融亜鉛メッキ ホワイト グレー



ニューハウンウォール

Design: アルフレッド・ホーマン
 ランプ: E26 LED 電球 (白熱電球60W相当)
 材質 / 仕上: アルミ / 白色塗装、または無垢銅へアライン仕上、
 表面無塗装、シェード内面は白色塗装.
 サイズ: Ø310mm H215mm D445mm 2/4.1kg
 屋外使用可

銅: ¥300,300 (税抜価格 ¥273,000)
 ホワイト: ¥257,400 (税抜価格 ¥234,000)



銅 ホワイト



PH 3-2½ ウォール

Design: ポール・ヘニングセン
 ランプ: E26 LED 電球 (白熱電球60W相当)
 材質 / 仕上: ステンレス / 黒色粉体塗装、シェード内面は白色塗装.
 サイズ: Ø283mm H262mm D336mm 2.5kg
 屋外使用可

¥171,600 (税抜価格 ¥156,000)

PH ウォール

Design: ポール・ヘニングセン

ランプ: E26 白熱電球ホワイト 100W

材質/仕上: 銅/ヘアライン仕上、表面無塗装、シェード内面は白色塗装。

サイズ: Ø450mm H310mm D505mm 5.9kg

屋外使用可

¥382,800(税抜価格¥348,000)



トルボー 155 ウォール

Design: ルイスボールセン社

ランプ: E17 LED 電球(白熱電球60W相当)

材質/仕上: キャストアルミ/アルミ色または黒色塗装、テクスチャ仕上。

シェード内面は白色塗装。

サイズ: Ø155mm H188mm D267mm 1.5kg

屋外使用可

¥100,100(税抜価格¥91,000)



アルミ色

ブラック

AJ ガーデン ポラード

Design: アーネ・ヤコブセン

ランプ: LED 8W 2700K/3000K

材質/仕上: ヘッド: キャストアルミ、支柱: ステンレス、

黒色粉体塗装、テクスチャ仕上、シェード内面は白色塗装。

サイズ: H954/504mm 器具本体: 1.9/1.2kg

電源ボックス: 1.5kg 屋外使用可

器具本体* ロング: ¥129,800(税抜価格¥118,000) ショート: ¥121,000(税抜価格¥110,000)

電源ボックス **: ¥29,700(税抜価格¥27,000)

延長ケーブル(5m)(オプション): ¥9,900(税抜価格¥9,000)

* 器具本体には、Tコネクターと延長ケーブル(5m)が同梱します

** ご使用には電源ボックスが必要となります。電源ボックスと器具本体の両方をご購入ください

取付: スパイク式、スパイクを地面に差し込み、電源ケーブルは地面にはわせ電源ボックスに接続。プラグアンドブレイ(プラグをコンセントに差し込み使用)別置型電源ボックスは壁面に取り付け、電源ボックスから最端のポラードまでの最長距離は30m。電源ボックス1台につき、AJガーデンポラード6台まで接続可能

NEW



PH 5 & PH 5 ミニ

1958年にポール・ヘニングセンがデザインしたPH 5は、美しいデンマーク・デザインの名作です。電球を覆い隠して眩しさを取り除く“グレア・フリー”デザインであると同時に、「対数螺旋」というカーブを持ったシェードが光を効率よく集め、テーブル面に500ルクス以上*の明るさを得ることができます。卓上から器具下端の距離を60センチと、低く吊り下げること、テーブルを囲む人々の表情を柔らかく美しく見せる効果もあります。点灯時に生まれる各シェードの光のグラデーションは、目に心地よさを与えます。

*測定時テーブル上60センチ器具直下、JIS照明基準：食卓300ルクス、読書500ルクス

バリエーション

シェード色 (+リフレクター色)

銅、真鍮は「表面無塗装仕上」です。指紋が付くとその部分が早く変化し、跡が目立ちます。指紋が付いた場合は、同梱の柔らかい布を使い、速やかにふき取ってください。表面の均質な変化を妨げるので、水拭きはしないでください。



PH 5
銅、真鍮：¥198,000(税抜価格¥180,000)
カラータイプ：¥159,500(税抜価格¥145,000)
*モノクローム・パールローズ、モノクローム・オイスター・グレー、パステル・ブルー・ローズ・(+ピーチ)・ピーチ・イエロー、パステル・オイスター・ブルー・(+ローズ)・ローズ・イエローはPH 5のみのカラー展開

PH 5 ミニ
銅、真鍮：¥155,100(税抜価格¥141,000)
カラータイプ：¥116,600(税抜価格¥106,000)

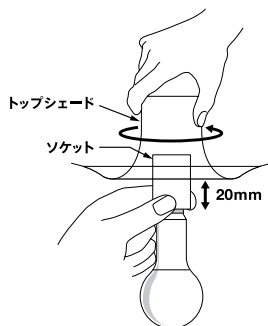
よくあるご質問

電球の取付とソケット位置の調整

PH 5は、電球の光を最大限活用するために、ソケットを上下させて電球を最適な位置にセットする設計になっています。(電球の眩しい部分がPH 5のほぼ中心にくるように電球をセットします。)同梱のLED電球の場合、ソケット位置を20mm下げることにより明るい、最良の光が得られます。

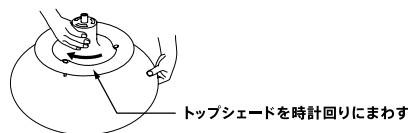
- ① 最初に、同梱電球(白熱電球100W相当)をきちんとねじ込んでください。
- ② ソケット部分を持ち、トップシェードを反時計回りに回してください。右図のように、ソケットの先端がトップシェードの20mm下にくるようにしてください*

*PH 5は最大150Wの白熱電球にまで対応しますが、150Wの白熱電球を使用する場合はサイズが大きいため、ソケット位置を一番上にセットしてください。



シェードの取付け方

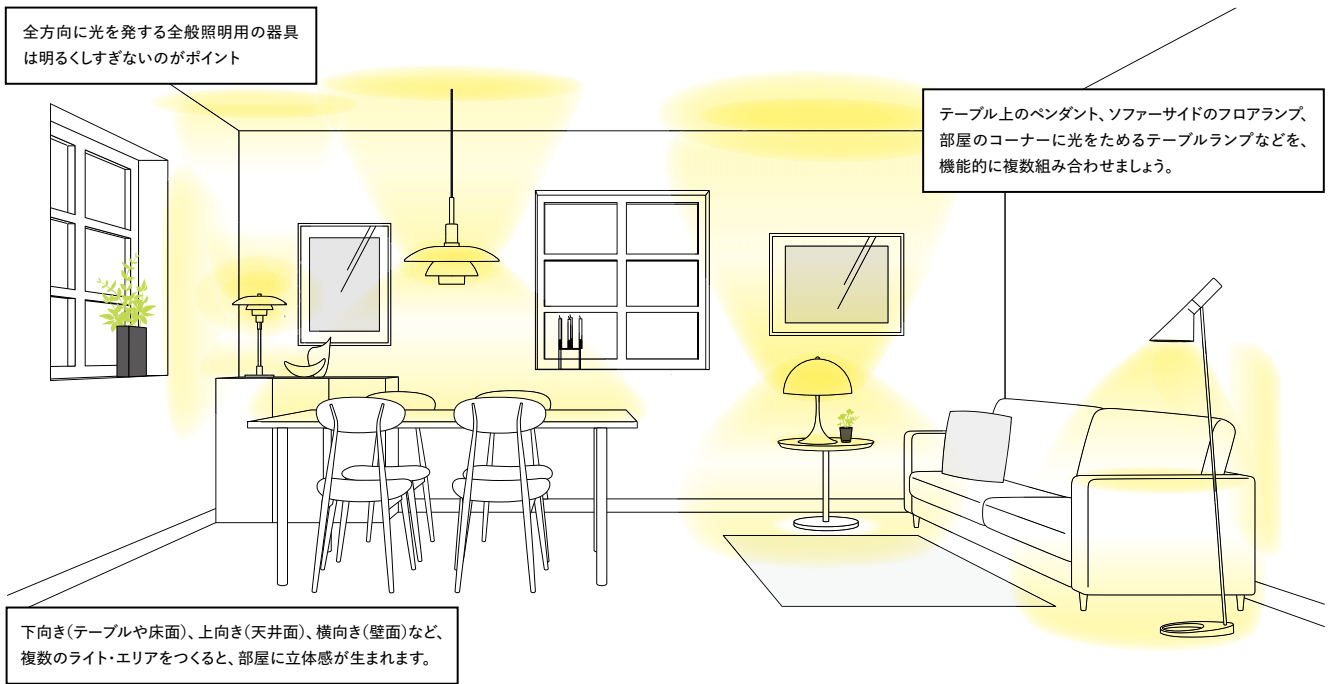
メインシェードに対しトップシェードを時計回りにはめこみ、きつく確実に固定してください。トップシェードを逆方向にまわして取付けしないでください。落下の原因となります。



■使用電球については公式ウェブサイトにて「適合電球」をご覧ください ■価格や製品仕様は品質改良や基準改定により変更することがありますので、予めご了承ください

ルイス・ポールの ライティング・レッスン

良い照明にとっては眩しい光(グレア)が最大の障害です。視界のなかに眩しい光が入り込むと、部屋をくっきり見渡せないからです。照明には大きく分けて、部屋全体に光をひろげる「全般照明」と、タスクライトのように限られたコーナーに光を集める「部分照明」があります。2つをバランスよく組み合わせることで部屋に立体感が生まれ、スペースが広々と感じられ、くつろいだ雰囲気をつくります。



リビング、洋室などに全般照明としてお勧めの器具

- | | | | | |
|--|--|---|---|---|
|  <p>モザー
サイズ Ø185/205/250mm
最短全長 400/430/510mm</p> |  <p>パテラ
サイズ Ø300/450/600mm
最短全長 440/600/760mm</p> |  <p>パテラ オーバル
サイズ Ø500mm
最短全長 500mm</p> |  <p>PH 2/1 ステム・フィティング
最短全長 720mm</p> |  <p>PH アーティチョーク
サイズ Ø480/600/720/840mm
最短全長 810/1160/1270/1270mm</p> |
|  <p>PH セプティマ
最短全長 800mm</p> |  <p>PH 5-4½
最短全長 460mm</p> |  <p>PH スノーボール
最短全長 530 (E26)・580mm (LED)</p> |  <p>VL リングクラウン 3/5
最短全長 620/820mm</p> |  <p>VL45 ラジオハウス ペンダント
サイズ Ø250/370mm
最短全長 470/590mm</p> |
|  <p>ウォラート
サイズ Ø300/350mm
最短全長 500/550mm</p> | | | | |

よくあるご質問

ルイスポールセン製品を安心してお使いいただくために、お客さまから寄せられる内容をこちらにまとめました。ご購入前に必ずご確認ください。

Q1. ペンダント取付について

●引掛シーリング仕様

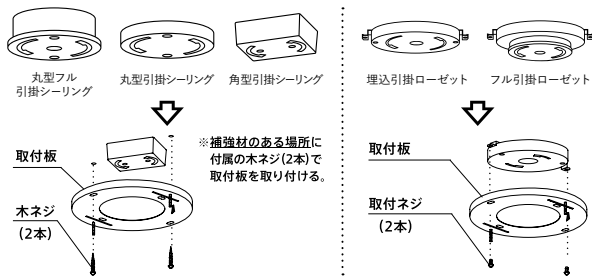
カタログで取り付け方法の記載のない器具

天井にボディ(受け側)がついている場合は、ご自身で器具の取付が可能です。



●簡易取付型 PH セプティマ、PH アーティチョーク480 E26

*要特注加工 ※取付板を使い照明器具を固定します。

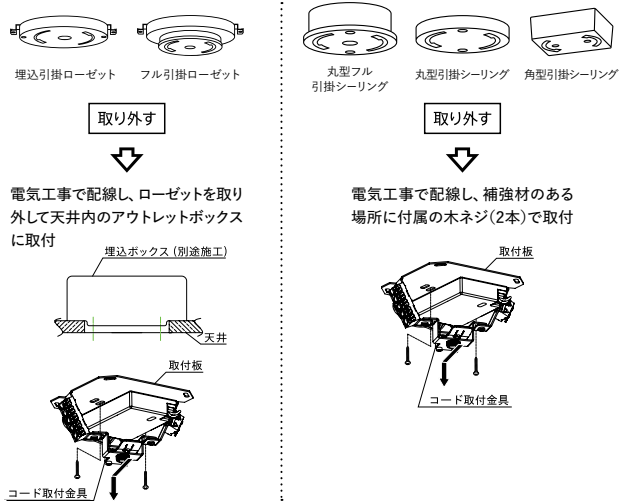


●ボルト取付型 △要電気工事 OE クワジライト、PH アーティチョーク、PH アーティチョーク グラス、VL リングクラウン7

※取付時に電気工事をとまうため、必ず事前に専門の電気工事店にご相談のうえで、取扱説明書をご確認ください。なお、取扱説明書は公式ウェブサイトから取得いただけます。

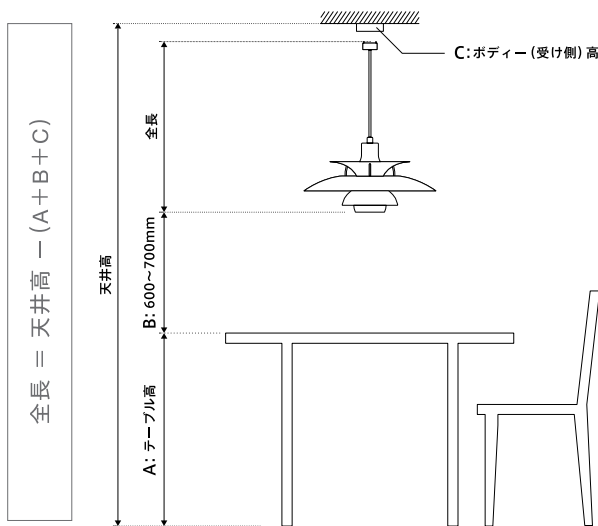
●ネジ取付型 △要電気工事 パテラ600(組込式LED)、PH スノーボール(組込式LED)、VL リングクラウン3/5、PH アーティチョーク480(組込式LED)要特注加工 別途費用

※取付時に電気工事をとまうため、必ず事前に専門の電気工事店にご相談のうえで、取扱説明書をご確認ください。なお、取扱説明書は公式ウェブサイトから取得いただけます。



Q2. ペンダントコード長さ加工

テーブルから600-700mmの高さにシェード下端が来ることを推奨しています。コードの長さカットや延長の加工をご希望の場合は、製品ご注文時に合わせてご確認ください。(10mm単位で承ります)



■長さは「全長」をご指示ください ■加工納期:ご注文から約2週間 *台数や時期によって異なります ■通常の長さは、公式ウェブサイト www.louispoulsen.com から「製品仕様図」をダウンロードしてご確認ください

引掛シーリングプラグ付き (コード吊りタイプ)

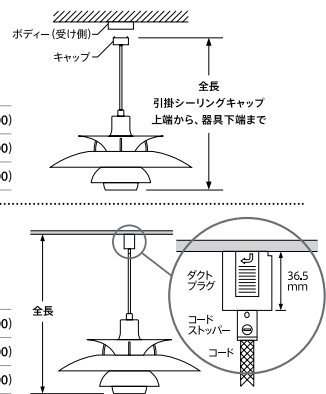
全長	
既製品を短縮(カットのみ)	¥5,720 (税抜価格 ¥5,200)
既製全長~4mまでの延長	¥8,800 (税抜価格 ¥8,000)
4m超~6mまでの延長	¥11,000 (税抜価格 ¥10,000)

ダクトプラグ付き (コード吊りタイプ)

全長	
既製品を短縮(カットのみ)	¥6,820 (税抜価格 ¥6,200)
既製全長~4mまでの延長	¥9,900 (税抜価格 ¥9,000)
4m超~6mまでの延長	¥12,100 (税抜価格 ¥11,000)

ワイヤー吊りタイプ

全長	
既製品を短縮(カットのみ)	¥8,800 (税抜価格 ¥8,000)
既製全長~4mまでの延長	¥12,100 (税抜価格 ¥11,000)
4m超~6mまでの延長	¥20,900 (税抜価格 ¥19,000)



対象製品

- トルポーペンダント 400/550
- 簡易取付型: PH セプティマ、PH アーティチョーク 0480(E26)
- ボルト取付型: OE クワジライト、PH アーティチョーク、PH アーティチョーク グラス、VL リングクラウン7

Q3. ペンダントの調光について 照明器具には調光機能はありません。

●電球タイプ ランプがE17、E26 LED電球は調光不可の電球を同梱しています。白熱電球は調光可能ですので、ホームページの適合ランプリスト記載の電球をご用意いただき、専門の電気工事店に電球にあった調光スイッチの施工をご相談ください。

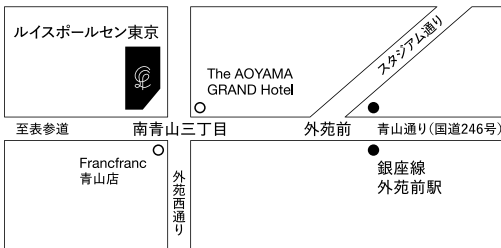
●組込式LED 天井施工後は、調光器の設置は不可です。天井施工前の段階で電気工事店にご相談いただき、天井内に調光システム(ルートロン社製指定品番)を設置してください。

Q4. 無塗装の金属素材(銅・真鍮・ステンレス)について

無塗装金属の表面は、時の経過とともに変化し風合いをおびていきます。開梱時すでに変色や斑点などが見られますが、素材本来の性質であり、製品不良ではございません。取り付け時、あるいは使用し始めて間もないうちに表面に手が触れると、指紋などの跡が目立つ場合がありますが、時とともに表面は均質に変化しますので、ご安心ください。

Q5. ガラス製のシェードについて

上質で心地よい光を得るために、これらのシェードは職人の手作りによる吹きガラスです。吹きガラスの工程で、ガラス中に気泡が生じたり、ガラスの厚みが変化する場合がございます。



ルイスポールセン東京ストア

東京都港区北青山3-2-2 AYビル 1F/2F 〒107-0061
Tel: 03-5413-6166 11:00-19:00(不定休・年末年始は休業)

ルイスポールセンジャパン株式会社

東京都港区六本木5-17-1 アクシスビル 〒106-0032
Tel: 03-3586-5341《代表》

www.louispoulsen.com

LOUISPOULSEN.COM



louis poulsen

ESTABLISHED 1874